

2020年全国一级建造师《建设工程项目管理》考试真题

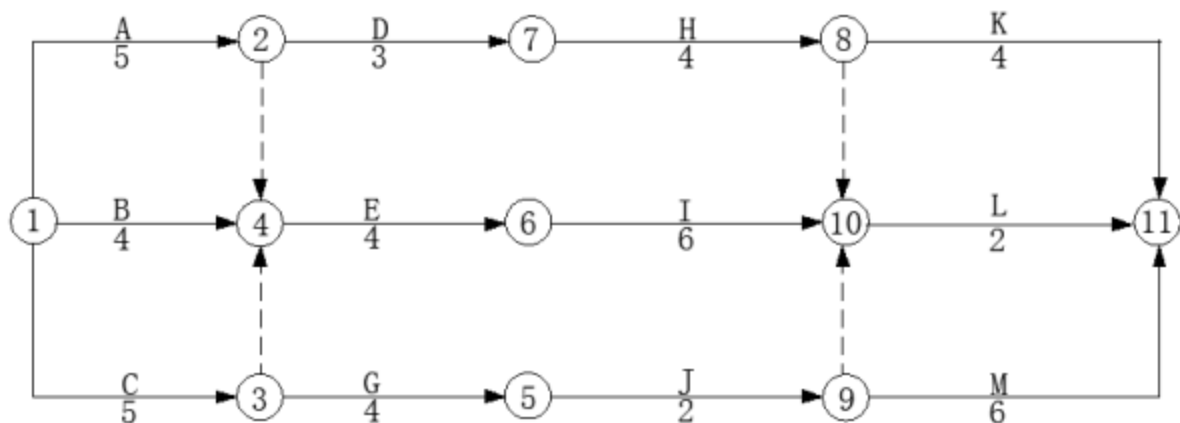
一、单项选择题(共20题,每题1分。每题的备选项中,只有1个最符合题意)

1. 建设工程管理工作的核心任务是()。
 - A. 质量管理
 - B. 安全管理
 - C. 目标控制
 - D. 增值服务
2. 根据《建设项目工程总承包管理规范》,项目总承包方项目管理工作涉及()。
 - A. 项目决策管理、设计管理、施工管理和试运行管理
 - B. 项目设计管理、施工管理、试运行管理和项目收尾
 - C. 项目决策管理、设计管理、施工管理、试运行管理和项目收尾
 - D. 项目设计管理、采购管理、施工管理、试运行管理和项目收尾
3. 关于项目管理职能分工表的说法,正确的是()。
 - A. 业主方和项目各参与方应编制统一的项目管理职能分工表
 - B. 管理职能分工表不适用于企业管理
 - C. 可以用管理职能分工描述书代替管理职能分工表
 - D. 管理职能分工表可以表示项目各参与方的管理职能分工
4. 下列工程项目决策阶段策划工作内容中,属于组织策划的是()。
 - A. 设计项目管理组织结构
 - B. 制定项目管理工作流程
 - C. 确定项目实施期组织总体方案
 - D. 进行项目管理职能分工
5. 下列工程项目策划工作中,属于实施阶段策划的是()。
 - A. 项目实施期管理总体方案策划
 - B. 项目实施的风险策划
 - C. 实施期合同结构总体方案策划
 - D. 生产运营期经营管理总体方案策划
6. 与施工总承包模式相比,施工总承包管理模式在合同价方面的特点是()。

- A. 合同总价一次性确定，对业主投资控制有利
- B. 施工总承包管理合同中确定总承包管理费和建安工程造价
- C. 所有分包工程都需要再次进行发包，不利于业主节约投资
- D. 分包合同价对业主是透明的
7. 根据《建设工程项目管理规范》，项目管理实施规划应由（ ）组织编制。
- A. 项目技术负责人
- B. 项目经理
- C. 企业技术负责人
- D. 企业负责人
8. 根据《建筑施工组织设计规范》，关于施工组织设计审批的说法，正确的是（ ）。
- A. 专项施工方案应由项目技术负责人审批
- B. 施工方案应由项目总监理工程师审批
- C. 施工组织总设计应由建设单位技术负责人审批
- D. 单位工程施工组织设计应由承包单位技术负责人审批
9. 施工过程中投资的计划值和实际值进行比较时，相对于工程合同价可作为投资计划值的是（ ）。
- A. 投资估算
- B. 工程结算
- C. 施工图预算
- D. 竣工决算
10. 根据施工质量事故调查处理的一般程序，事故处理的最后一步工作是（ ）。
- A. 提出事故鉴定结论
- B. 提交事故处理结果
- C. 提交事故处理报告
- D. 提出事故处理方案
11. 项目各参与方沟通过程的五个要素是指沟通主体、沟通客体、沟通介体以及（ ）。
- A. 沟通内容和沟通渠道
- B. 沟通环境和沟通方法
- C. 沟通内容和沟通方法
- D. 沟通环境和沟通渠道
12. 取得建造师注册证书的人员是否担任工程项目施工的项目经理，取决于（ ）。

- A. 建设行政主管部门
- B. 建筑业企业
- C. 建设单位
- D. 建设监理单位

13. 某双代号网络计划如下图，关键线路有（ ）条。



- A. 3
- B. 1
- C. 2
- D. 4

14. 关于施工单位质量事故预防措施的说法，错误的是（ ）。

- A. 控制建筑材料及制品的质量
- B. 做好施工现场环境管理
- C. 对施工图进行审查复核
- D. 选择正确的施工顺序

15. 住宅工程质量分户验收由（ ）组织。

- A. 建设单位
- B. 监理单位
- C. 施工单位
- D. 质量监督单位

16. 在安全生产管理预警体系中，技术变化的预警属于（ ）系统。

- A. 内部管理不良预警

B. 外部环境预警

C. 预警信息管理

D. 事故预警

17. 建设工程项目全面质量管理中的“全面”是指()的管理。

A. 工程质量和工作质量

B. 决策过程和实施过程

C. 管理岗位和工作岗位

D. 全方位和全流程

18. 在编制施工成本计划时通常需要进“两算”对比,“两算”指的是()。

A. 设计概算、施工图预算

B. 施工图预算、施工预算

C. 设计概算、投资估算

D. 设计概算、施工预算

19. 对建设工程项目整个实施阶段的进度进行控制是()的任务。

A. 投资方

B. 总承包方

C. 施工总承包管理方

D. 项目使用方

20. 根据《建设工程施工专业分包合同(示范文本)》,关于专业工程分包人责任和义务的说法,正确的是()。

A. 分包人应允许发包人授权的人员在工作时间内合理进入分包工程施工场地

B. 分包人必须服从发包人直接发出的指令

C. 遵守政府有关主管部门的管理规定但不用办理有关手续

D. 分包人可以直接与发包人或工程师发生直接工作联系

21. 根据《财政部关于印发〈企业产品成本核算制度〉(试行)的通知》,下列工程成本费用中,属于其他直接费用的是()。

A. 有助于工程形成的其他材料费

B. 为管理工程施工所发生的费用

C. 企业管理人员的差旅交通费

D. 工程定位复测费

22. 关于建设工程施工现场食堂卫生防疫要求的说法, 正确的是()。
- A. 项目管理人员定期进入现场食堂的制作间进行卫生防疫检查
 - B. 制作间灶台及周边应贴瓷砖高度不小于 1.5m
 - C. 食堂外应设置开放式泔水桶
 - D. 炊事人员必须持岗位技能证上岗
23. 在应急预案体系的构成中, 针对具体设施所制定的应急处置措施属于()。
- A. 综合应急预案
 - B. 现场处置方案
 - C. 专项应急预案
 - D. 应急行动指南
24. 在采用因果分析图法进行质量问题原因分析时, “混凝土振捣器损坏”属于()的因素。
- A. 人
 - B. 材料
 - C. 环境
 - D. 机械
25. 施工项目的专项成本分析中“成本支出率”指标用于分析()。
- A. 工期成本
 - B. 成本盈亏
 - C. 资金成本
 - D. 分部分项工程成本
26. 建设行政主管部门市场诚信信息平台上良好行为记录信息的公布期限一般为()个月。
- A. 3
 - B. 6
 - C. 12
 - D. 36
27. 企业最高管理者按计划的时间间隔对职业健康安全管理体系进行评价, 称为()。
- A. 初始状态评审
 - B. 内部审核
 - C. 管理评审
 - D. 合规性评价

28. 某工程因脚手架坍塌造成 960 万元的直接经济损失，根据《生产安全事故报告和调查处理条例》，该事故属于（ ）。
- A. 特别重大事故
 - B. 一般事故
 - C. 重大事故
 - D. 较大事故
29. 关于建设工程项目总进度目标论证工作顺序的说法，正确的是（ ）。
- A. 先进行计划系统结构分析，后进行项目工作编码
 - B. 先进行项目工作编码，后进行项目结构分析
 - C. 先编制总进度计划，后编制各层进度计划
 - D. 先进行项目结构分析，后进行资料收集
30. 施工单位应定期组织事故发生时疏散及抢救方法的训练和演习，这体现了安全隐患治理原则中的（ ）原则。
- A. 预防与减灾并重治理
 - B. 单项隐患综合治理
 - C. 冗余安全度治理
 - D. 直接与间接隐患并治
31. 下列建设项目信息中，属于经济类信息的是（ ）。
- A. 工作量控制信息
 - B. 合同管理信息
 - C. 质量控制信息
 - D. 风险管理信息
32. 关于横道图进度计划特点的说法，正确的是（ ）。
- A. 可以识别计划的关键工作
 - B. 不能表达工作逻辑关系
 - C. 调整计划的工作量较大
 - D. 可以计算工作时差
33. 在施工质量控制的基本环节中，作业活动过程质量控制包括（ ）。
- A. 建设单位的质量控制和监理单位的质量控制
 - B. 监理单位的质量控制和质量监督部门的质量控制



- C. 质量活动主体对工序质量偏差的纠正
- D. 质量活动主体的自我控制和他人监控

34. 根据《中华人民共和国建筑法》，工程监理人员发现工程设计不符合建筑工程质量标准或者合同约定的质量要求的，应当（ ）。

- A. 报告总监理工程师
- B. 报告建设单位要求设计单位改正
- C. 通知施工单位
- D. 报告审图机构和建设行政主管部门

35. 质量控制活动包括：①设定目标；②纠正偏差；③测量检查；④评价分析。正确的顺序是（ ）。

- A. ①→②→③→④
- B. ①→③→④→②
- C. ③→①→②→④
- D. ③→④→①→②

36. 项目管理机构进行成本核算。核算周期按（ ）确定。

- A. 业主方的具体指示
- B. 合同约定的核算周期
- C. 规定的会计周期
- D. 项目实际施工周期

37. 下列施工成本管理措施中，不需要增加额外费用的是（ ）。

- A. 组织措施
- B. 合同措施
- C. 技术措施
- D. 优化措施

38. 国际工程施工承包合同争议解决的方式中，最常用、最有效，也是应该首选的是（ ）。

- A. 仲裁
- B. 协商
- C. 调解
- D. 诉讼

39. 建设工程质量监督机构对地基基础混凝土强度进行监督检测，属于政府质量监督中的（ ）。

- A. 生产过程监督

- B. 工程实体质量监督
- C. 工程质量行为监督
- D. 施工管理状况监督

40. 下列计算方法中, 不属于工程咨询合同咨询费计算方法的是()。

- A. 工程进度百分比
- B. 人月费单价法
- C. 工程建设费用百分比
- D. 按日计费法

41. 双代号网络计划中, 某工作最早第3天开始, 工作持续时间2天, 有且仅有2个紧后工作, 紧后工作最早开始时间分别是第5天和第6天, 对应总时差是4天和2天。该工作的总时差和自由时差分别是()。

- A. 3天, 0天
- B. 0天, 0天
- C. 4天, 1天
- D. 2天, 2天

42. 关于承包人施工合同分析内容的说法, 正确的是()。

- A. 应明确承包人的合同标的
- B. 分析工程变更补偿范围, 通常以合同金额的一定百分比表示, 百分比值越大, 承包人的风险越小
- C. 合同实施中, 承包人必须无条件执行工程师指令的变更
- D. 分析索赔条款, 索赔有效期越短, 对承包人越有利

43. 关于双代号时标网络计划的说法, 正确的是()。

- A. 时间坐标系方向可以垂直向上
- B. 节点中心必须对准相应时标位置
- C. 可以用水平虚箭线表示虚工作
- D. 时间坐标必须是日历坐标体系

44. 评价和诊断项目质量控制体系的有效性, 一般由()进行。

- A. 项目监理单位
- B. 项目管理的组织者
- C. 项目咨询单位
- D. 第三方认证机构



45. 工程项目管理信息系统中，属于进度控制功能的是（ ）。

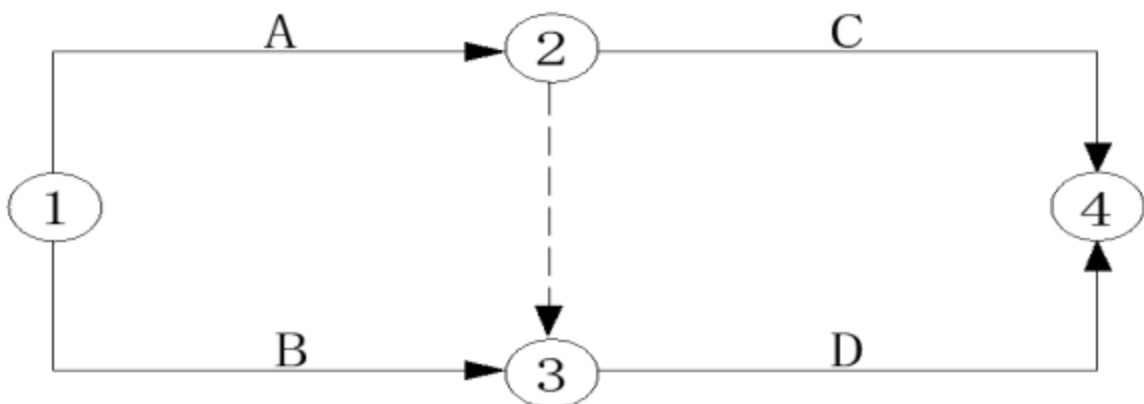
- A. 合同执行情况的查询和分析
- B. 编制资源需求量计划
- C. 根据工程进展进行投资预测
- D. 根据工程进展进行施工成本预测

46. 某按单价合同进行计价的招标工程，在评标过程中发现某投标人的总价与单价的计算结果不一致，原因是投标人在计算时将钢材单价 4000 元/吨误作为 2000 元/吨。对此，业主要有权（ ）。

- A. 以总价为准调整单价
- B. 以单价为准调整总价
- C. 要求投标人重新提交钢材单价
- D. 将该投标文件作废标处理

47. 各工作间逻辑关系表及相应双代号网络图如下图。图中虚箭线的作用是（ ）。

工作	A	B	C	D
紧前工作	-	-	A	A、B



- A. 联系
- B. 区分
- C. 断路
- D. 指向

48. 某项目施工横道图进度计划如下表，如果第二层支设模板需要在第一层浇筑混凝土完成 1 天后才能开始，则有 1 天的层间技术间歇，正确的层间间歇是（ ）。



工作名称	施工队伍	时间(天)															
		1	2	3	4	5	6	7	8	9	10	11	12	13	14	15	16
支模	A	I-①		I-③		I-⑤		II-①		II-③		II-⑤					
	B		I-②		I-④		I-⑥		II-②		II-④		II-⑥				
扎钢筋	C			I-①		I-③		I-⑤		II-①		II-③		II-⑤			
	D			I-②		I-④		I-⑥		II-②		II-④		II-⑥			
浇混凝土	E				I-①	I-②	I-③	I-④	I-⑤	I-⑥	II-①	II-②	II-③	II-④	II-⑤	II-⑥	

Z_1 (days 1-2) Z_2 (days 3-4) Z_3 (days 5-6) Z_4 (days 11-12)

注：I II-表示楼层；①②③④⑤⑥表示工段

- A. Z1
B. Z3
C. Z2
D. Z4

49. 关于招标信息发布的说法，正确的是()。

- A. 投资 1000 万的工程施工招标可以采用不公开的方式发布信息
B. 招标公告只能在中国招标投标公共服务平台发布
C. 自招标文件出售之日起至停止出售之日止，最短不得少于 5 天
D. 投标人必须自费购买相关招标或资格预审文件，未中标时予以退还

50. 对水泥土墙支护施工过程质量进行检测试验的主要参数是()。

- A. 抗拔力
B. 完整性
C. 抗渗性
D. 锁定力

51. 单代号搭接网络计划中，某工作持续时间 3 天，有且仅有一个紧前工作，紧前工作最早第 2 天开始，工作持续时间 5 天，该工作与紧前工作间的时距是 $FTF=2$ 天。该工作的最早开始时间是第()天。

- A. 6
B. 0
C. 3
D. 5

52. 某工程第三个月末时的已完工作实际费用(ACWP)为1200万元、已完工作预算费用(BCWP)为1000万元、计划工作预算费用(BCWS)为1500万元,根据赢得值法判断分析应采取的措施是()。

- A. 迅速增加人员投入
- B. 抽出部分人员,增加少量骨干人员
- C. 用工作效率高的人员更换一批工作效率低的人员
- D. 增加高效人员投入

53. 根据《建设工程施工合同(示范文本)》,工程隐蔽部位经承包人自检确认具备覆盖条件的,承包人应在共同检查前()小时书面形式通知监理人检查。

- A. 12
- B. 24
- C. 48
- D. 36

54. 梁板类简支受弯混凝土预制构件进场时应进行()检验。

- A. 混凝土强度
- B. 结构性能
- C. 预埋件
- D. 灌浆强度

55. 为减少环境因素对施工质量的不利影响,施工企业主要采取()方法。

- A. 动态控制
- B. 跟踪管理
- C. 静态控制
- D. 风险控制

56. 下列分部分项工程中,必须编制单项安全技术措施的是()。

- A. 室内隔墙砌筑
- B. 女儿墙钢筋绑扎
- C. 基坑混凝土内支撑拆除
- D. 地下室外墙防水施工

57. 根据《建设工程安全生产管理条例》,达到一定规模的危险性较大的起重吊装工程应由()进行现场监督。

- A. 专职安全生产管理人员

- B. 施工单位技术负责人
- C. 总监理工程师
- D. 专业监理工程师

58. 关于“一揽子保险”(CIP)的说法,正确的是()。

- A. 内容不包括一般责任险
- B. 不能实施有效的风险管理
- C. 不便于索赔
- D. 保障范围覆盖业主、承包商及所有分包商

59. 根据《中华人民共和国担保法》,建设工程中采用的投标保函、履约保函属于()担保。

- A. 保证
- B. 抵押
- C. 留置
- D. 定金

60. 下列项目成本分析所依据资料中,可以计算项目当前实际成本,并可以确定变动速度和预测成本发展趋势的是()。

- A. 统计核算
- B. 表格核算
- C. 会计核算
- D. 业务核算

61. 下列事件中,承包人不能提出工期索赔的是()。

- A. 开工前业主未能及时交付施工图纸
- B. 异常恶劣的气候条件
- C. 业主未能及时支付工程款造成工期延误
- D. 因工期拖延,工程师指示承包人加快施工进度

62. 下列建设工程项目进度控制措施中,属于经济措施的是()。

- A. 增加进度控制的岗位和人员
- B. 编制资源需求计划
- C. 比较分析工程物资的采购模式
- D. 分析施工技术的先进性和经济合理性

63. 关于施工项目成本表格核算法的说法,正确的是()。

- A. 人为控制因素少、精度高
- B. 项目财务部门比较常用
- C. 方便操作、但覆盖面较小
- D. 对核算工作人员的专业水平要求较高

64. 某混凝土工程施工情况如下图，清单综合单价为 1000 元/m³，按月结算，根据赢得值法，该工程 6 月末进度偏差 (sv) 是 () 万元。



- A. -215
- B. -200
- C. -125
- D. -60

65. 根据《建设项目总承包合同示范文本(试行)》，关于建设工程项目发包人权利和义务的说法，错误的是 ()。

- A. 负责办理项目的审批、核准或备案手续，取得项目用地的使用权
- B. 履行合同中约定的合同价格调整、付款、竣工结算义务
- C. 发包人认为有必要的时候，有权以书面形式发出暂停通知
- D. 发包人对因承包人原因给发包人带来的损失不能提出赔偿

66. 关于建设工程施工现场环境保护措施的说法，正确的是 ()。

- A. 主要道路应换土覆盖，定期洒水清扫
- B. 施工现场必须使用预拌混凝土
- C. 施工现场可以焚烧材料包装物
- D. 搭设专用封闭通道清运建筑物内垃圾

67. 根据《建设工程项目管理规范》，一级风险指 ()。

- A. 风险后果严重，可能在较大范围内造成破坏或人员伤亡
- B. 风险后果一般，对工程建设可能造成破坏的范围较小

- C. 风险后果在一定条件下可以忽略，对工程本身以及人员等不会造成较大损失
- D. 风险后果是灾难性的，并造成恶劣社会影响和政治影响

68. 下列成本计划中，用于确定责任总成本目标的是（ ）。

- A. 指导性成本计划
- B. 竞争性成本计划
- C. 响应性成本计划
- D. 实施性成本计划

69. 某基础工程合同价为 3000 万元，合同总工期为 30 个月，施工过程中因设计变更，导致增加额外工程 600 万元，业主同意工期顺延。根据比例分析法，承包商可索赔工期（ ）个月。

- A. 3
- B. 4
- C. 8
- D. 6

70. 下列项目质量风险中，属于管理风险的是（ ）。

- A. 项目采用了不够成熟的新材料
- B. 项目组织结构不合理
- C. 项目场地周边发生滑坡
- D. 项目现场存在严重的水污染

二、多项选择题(共 10 题，每题 2 分。每题的备选项中，有 2 个或 2 个以上符合题意，至少有 1 个错项。错选，本题不得分；少选，所选的每个选项得 0.5 分)

71. 建筑施工企业进行质量管理体系认证的程序包括（ ）。

- A. 培训
- B. 申请和受理
- C. 定期监督检查
- D. 审核
- E. 审批与注册发证

72. 施工项目竞争性成本计划是（ ）的估算成本计划。

- A. 选派项目经理阶段
- B. 投标阶段
- C. 施工准备阶段

D. 签订合同阶段

E. 制定企业年度计划阶段

73. 下列影响工程进度因素中，属于承包人可以要求合理延长工期的有（ ）。

A. 业主在工程实施中增减工程量对工期产生不利影响

B. 业主在工程实施中改变工程设计对工期产生不利影响

C. 因进场材料不合格而对工期产生不利影响

D. 因施工操作工艺不规范而对工期产生不利影响

E. 突发的极端恶劣的气候对工期产生不利影响

74. 直方图的分布形状及分布区间宽窄取决于质量特性统计数据的（ ）。

A. 最大值

B. 最小值

C. 平均值

D. 标准偏差

E. 离散性

75. 根据《建设项目工程总承包管理规范》，工程总承包方在项目管理收尾阶段的工作有（ ）。

A. 办理决算手续

B. 办理项目资料归档

C. 清理各种债权债务

D. 进行项目总结

E. 考核评价项目部人员。

76. 下列施工质量事故发生原因中，属于技术原因的有（ ）。

A. 因地质勘察不细导致的桩基方案不正确

B. 因计算失误导致结构设计方案不正确

C. 因施工管理混乱导致违章作业

D. 违反建设程序的“三边”工程

E. 采用不合适的施工方法、施工工艺

77. 项目风险管理过程中，风险识别工作包括（ ）。

A. 分析风险因素发生的概率

B. 确定风险因素

C. 编制项目风险识别报告

- D. 分析各风险的损失量
- E. 收集与项目风险有关的信息
78. 混凝土预制构件吊运时需考虑的质量控制措施包括()。
- A. 选择符合环保要求的吊装机械设备
- B. 按照构作尺寸、重量选择吊具
- C. 编制专项方案并组织专家评审
- D. 计算确定构件的吊点数量、位置
- E. 控制吊索水平夹角不应小于 45 度
79. 关于施工项目安全技术交底的说法, 正确的有()。
- A. 施工项目必须实行逐级安全技术交底。
- B. 交底内容应针对潜在危险因素和存在问题
- C. 涉及“四新”项目, 必须经过两阶段技术交底
- D. 定期向多工种交叉施工的作业队做口头技术交底
- E. 交底时应将施工程序向班组长进行详细交底
80. 下列建设工程项目进度控制措施中, 属于技术措施的有()。
- A. 分析装配式混凝土结构和现浇混凝土结构对施工进度的影响
- B. 采用网络计划技术优化工程施工工期
- C. 分析无粘结预应力混凝土结构的技术风险
- D. 通过比较钢网架高空散装法和高空滑移法的优缺点选择施工方案
- E. 通过变更落地钢管脚手架为外爬式脚手架缩短工期
81. 下列建设工程项目计划中, 存在关联关系的进度计划有()。
- A. 施工总进度计划和主体工程进度计划
- B. 主体钢结构施工进度计划和设备安装进度计划
- C. 设计进度计划和维修进度计划
- D. 项目月度计划和周计划
- E. 土建施工进度计划和主材供货进度计划
82. 下列施工现场噪声控制措施中, 属于控制传播途径的有()。
- A. 选用吸声材料搭设防护棚
- B. 使用耳塞、耳罩等防护用品
- C. 改变震动源与其他刚性结构的连接方式

- D. 限制高音喇叭的使用
 - E. 进行强噪声作业时严格控制作业时间
83. 对业主而言, 成本加酬金合同的优点有()。
- A. 可以通过分段施工缩短工期
 - B. 适用于时间紧迫的抢险救灾工程
 - C. 根据自身力量 and 需要, 深入介入控制工程施工和管理
 - D. 适用于技术简单、结构方案容易确定的工程
 - E. 通过确定最大保证价格约束工程成本

84. 关于施工现场文明施工措施的说法, 正确的有()。
- A. 闹市区施工现场设置 2.5m 高的围挡
 - B. 利用现场施工道路堆放砌块材料
 - C. 施工作业区内禁止随意吸烟
 - D. 材料库房内配备保管员住宿用的单人床
 - E. 在总配电室设置灭火器和消防沙箱

85. 装配式混凝土建筑预制构件的进场质量验收。对不允许出现裂缝的预应力混凝土构件应检验的内容包括()。

- A. 承载力
- B. 强度
- C. 灌料强度
- D. 挠度
- E. 抗裂

86. 下列成本分析工作中, 属于综合成本分析的有()。
- A. 年度成本分析
 - B. 月度成本分析
 - C. 工期成本分析
 - D. 分部分项工程成本分析
 - E. 资金成本分析

87. 下列工作流程组织中, 属于管理 workflows 组织的有()。
- A. 基坑开挖施工流程
 - B. 房屋装修施工流程

- C. 设计变更工作流程
- D. 投资控制工作流程
- E. 装配式构件深化设计流程

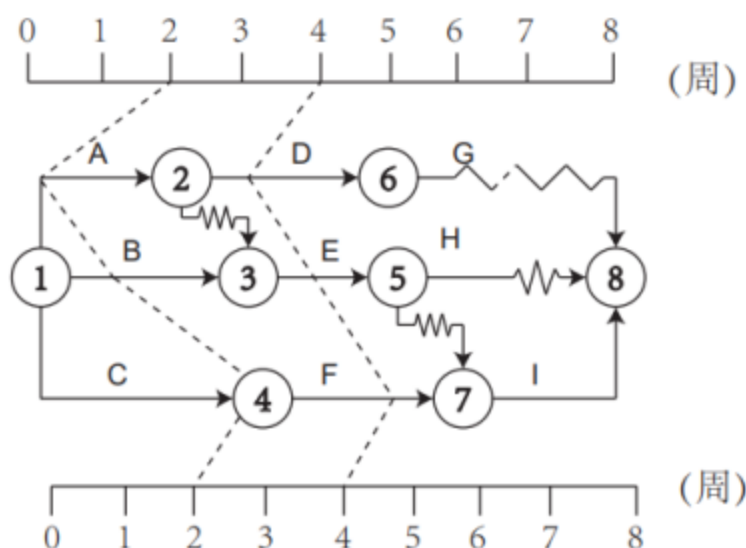
88. 根据《建设工程安全生产管理条例》，施工单位应当组织专家进行专项施工方案论证的有（ ）。

- A. 深基坑工程
- B. 脚手架工程
- C. 地下暗挖工程
- D. 拆除爆破工程
- E. 高大模板工程

89. 工程索赔成立的前提条件有（ ）。

- A. 与合同对照事件已造成了承包人工程项目成本的额外支出或直接工期损失
- B. 造成费用增加或工期损失的原因，按合同约定不属于承包人的行为责任或风险责任
- C. 承包人按合同规定的程序和时间提交了索赔意向通知和索赔报告
- D. 造成费用增加或工期损失额度巨大，超出了正常的承受范围
- E. 索赔费用计算正确，并且容易分析

90. 某项目时标网络计划第 2.4 周末实际进度前锋线如下图，关于该项目进度情况的说法，正确的有（ ）。

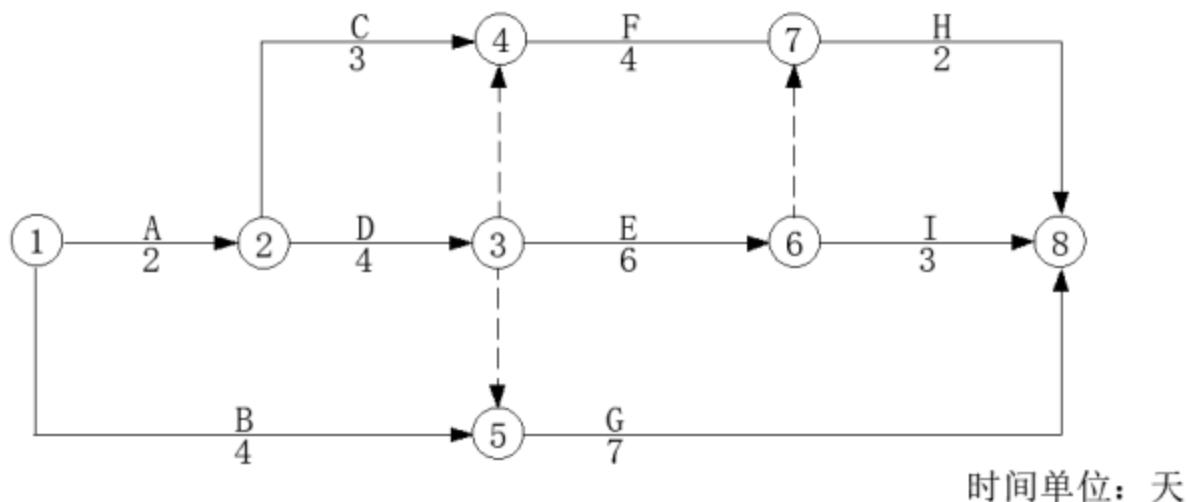


- A. 第 2 周末，工作 C 提前 1 周，工期提前 1 周
- B. 第 2 周末，工作 A 拖后 2 周，但不影响工期
- C. 第 2 周末，工作 B 拖后 1 周，但不影响工期

- D. 第4周末, 工作D拖后1周, 但不影响工期
- E. 第4周末, 工作F提前1周, 工期提前1周
91. 关于生产安全事故应急预案管理的说法, 正确的有()。
- A. 生产经营单位应每半年至少组织一次现场处置方案演练
- B. 生产经营单位应每年至少组织一次综合应急预案演练
- C. 地方各级人民政府应急管理部門的应急预案应当报同级人民政府备案
- D. 非生产经营单位的应急管理方面的专家均可受邀参加应急预案的评审
- E. 施工单位应急预案设计应急响应等级内容变更的, 应重新进行修订
92. 下列建设工程项目施工生产费用中, 属于直接成本的有()。
- A. 支付给生产工人的奖金
- B. 周转材料租赁费
- C. 管理人员的办公费
- D. 管理人员的差旅交通费
- E. 施工机具使用费
93. 下列施工机械使用费控制措施中, 属于控制台班数量的有()。
- A. 加强施工机械设备内部调配
- B. 加强机械设备配件管理
- C. 加强设备租赁计划管理
- D. 提高机械设备利用率
- E. 按油料消耗定额控制油料消耗
94. 下列工程施工变更情形中, 由业主承担责任的有()。
- A. 不可抗力导致的设计修改
- B. 环境变化导致的设计修改
- C. 原设计失误导致的设计修改
- D. 政府部门要求导致的设计修改
- E. 施工方案出现错误导致的设计修改
95. 关于正式投标及投标文件的说法, 正确的有()。
- A. 标书密封不满足要求, 经甲方同意投标是有效的
- B. 项目经理部组织投标时不需要企业法人对于投标项目经理的授权书
- C. 通常情况下投标不需要提交投标担保

- D. 在招标文件要求提交的截止时间后送达的投标文件，招标人可以拒收
E. 标书提交的基本要求是签章、密封

96. 某双代号网络计划如下图，关于工作时间参数的说法，正确的有（ ）。



- A. 工作 B 的最迟完成时间是第 8 天
B. 工作 C 的最迟开始时间是第 7 天
C. 工作 F 的自由时差是 1 天
D. 工作 G 的总时差是 2 天
E. 工作 H 的最早开始时间是第 13 天

97. 在招标文件中要求中标人提交履约担保的形式有（ ）。

- A. 房屋抵押权证
B. 保证金
C. 由保险公司开具的履约担保书
D. 有价证券
E. 商业银行开具的担保函

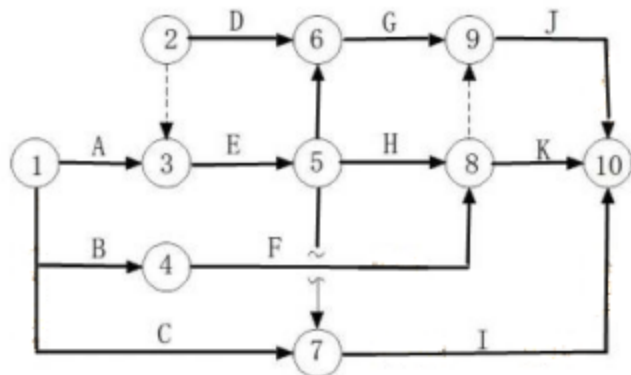
98. 关于工程项目成本核算的说法，正确的有（ ）。

- A. 成本核算应坚持形象进度、产值统计、成本分析同步的原则
B. 工程成本核算是企业会计核算的重要组成部分
C. 工程项目内各岗位成本责任核算一般采用业务核算法
D. 会计核算法人为控制因素较多、精度不高
E. 施工单位应在项目部设成本会计进行成本核算

99. 关于建设工程项目总进度目标论证的说法，正确的有()。

- A. 总进度目标的论证涉及工程实施条件分析
- B. 总进度目标的论证是项目决策阶段的策划工作
- C. 总进度目标的论证应分析实施阶段各项工作之间的逻辑关系
- D. 论证前宜收集类似项目的进度资料
- E. 分析论证总进度目标实现的可能性应在项目实施过程中进行

100. 下列双代号网络图中，存在的绘图错误有()。



- A. 存在多个起点节点
- B. 箭线交叉的方式错误
- C. 存在相同节点编号的工作
- D. 存在没有箭尾节点的箭线
- E. 存在多余的虚工作

2020年全国一级建造师《建设工程项目管理》考试真题答案及解析

一、单项选择题(共20题,每题1分。每题的备选项中,只有1个最符合题意)

1. 答案: D

解析: 建设工程管理工作是一种增值服务工作,其核心任务是为工程的建设和使用增值。

2. 答案: D

解析: 项目总承包方的管理工作涉及:

- (1) 项目设计管理。
- (2) 项目采购管理。
- (3) 项目施工管理。
- (4) 项目试运行管理和项目收尾等。

3. 答案: D

解析: 选项 A, 业主方和项目各参与方, 如设计单位、施工单位、供货单位和工程管理咨询单位等都有各自的项目管理的任务和其管理职能分工, 上述各方都应该编制各自的项目管理职能分工表。选项 B, 管理职能分工表是用表的形式反映项目管理班子内部项目经理、

各工作部门和各工作岗位对各项工作任务的项目管理职能分工，管理职能分工表也可用于企业管理。选项 C，工业发达国家在建设项目管理中广泛应用管理职能分工表，以使管理职能的分工更清晰、更严谨，并会暴露仅用岗位责任描述书时所掩盖的矛盾。如使用管理职能分工表还不足以明确每个工作部门的管理职能，则可辅以使用管理职能分工描述书。

4. 答案：C

解析：建设工程项目决策阶段组织策划其主要工作内容包括：

- (1) 决策期的组织结构。
- (2) 决策期任务分工。
- (3) 决策期管理职能分工。
- (4) 决策期工作流程。
- (5) 实施期组织总体方案。
- (6) 项目编码体系分析。

5. 答案：B

解析：建设工程项目实施阶段策划的基本内容如下：

- (1) 项目实施的环境和条件的调查与分析
- (2) 项目目标的分析和再论证
- (3) 项目实施的组织策划
- (4) 项目实施的管理策划
- (5) 项目实施的合同策划
- (6) 项目实施的经济策划
- (7) 项目实施的技术策划
- (8) 项目实施的风险策划

6. 答案：D

解析：施工总承包管理模式与施工总承包模式相比在合同价方面有以下优点：

- (1) 合同总价不是一次确定，某一部分施工图设计完成以后，再进行该部分施工招标，确定该部分合同价，因此整个建设项目的合同总额的确定较有依据。
- (2) 所有分包都通过招标获得有竞争力的投标报价，对业主方节约投资有利。
- (3) 在施工总承包管理模式下，分包合同价对业主是透明的。

7. 答案：B

解析：根据项目管理机构负责人的职责第三条可知：组织或参与编制项目管理规划大纲、项目管理实

施规划，对项目目标进行系统管理。

8. 答案：D

解析：施工组织总设计应由总承包单位技术负责人审批；单位工程施工组织设计应由施工单位技术负责人或技术负责人授权的技术人员审批，施工方案应由项目技术负责人审批；重点、难点分部（分项）工程和专项工程施工方案应由施工单位技术部门组织相关专家评审，施工单位技术负责人批准。

9. 答案：A

解析：相对于工程合同价，则工程概算和工程预算都可作为投资的计划值等。教材没有说投资估算这个说法，考试可以利用排除法进行选择，A选项符合题意。

10. 答案：C

解析：施工质量事故报告和调查处理的一般程序如下：

- (1) 事故报告
- (2) 事故调查
- (3) 事故的原因分析
- (4) 制定事故处理的技术方案
- (5) 事故处理
- (6) 事故处理的鉴定验收
- (7) 提交事故处理报告

11. 答案：D

解析：沟通过程包括五个要素，即：沟通主体、沟通客体、沟通介体、沟通环境和沟通渠道。

12. 答案：B

解析：取得建造师注册证书的人员是否担任工程项目施工的项目经理，由企业自主决定。

13. 答案：A

解析：从始至终总的工作持续时间最长的线路即为关键线路，共有 AEIL，CEIL，CGJM 这三条关键线路，总工期为 17。

14. 答案：C

解析：选项 C 不是施工单位做的，要请具有合格专业资质的审图机构对施工图进行审查复核，防止因设计考虑不周、结构构造不合理、设计计算错误、沉降缝及伸缩缝设置不当、悬挑结构未通过抗倾覆验算等原因，导致质量事故的发生。

15. 答案：A

解析：住宅工程要分户验收。在住宅工程各检验批、分项、分部工程验收合格的基础上，在住宅工程

竣工验收前，建设单位应组织施工、监理等单位，依据国家有关工程质量验收标准，对每户住宅及相关公共部位的观感质量和使用功能等进行检查验收。

16. 答案：B

解析：外部环境预警系统中包括：自然环境突变的预警、政策法规变化的预警和技术变化的预警。

17. 答案：A

解析：建设工程项目的全面质量管理，是指项目参与各方所进行的工程项目质量管理的总称，其中包括工程（产品）质量和工作质量的全面管理。

18. 答案：B

解析：两算对比表是指同一工程内容的施工预算与施工图预算的对比分析表。

19. 答案：A

解析：对建设工程项目整个实施阶段的进度进行控制属于业主方项目管理的范畴，也叫做投资方和开发方的项目管理。

20. 答案：A

解析：选项BD错误，分包人须服从承包人转发的发包人或工程师与分包工程有关的指令。未经承包人允许，分包人不得以任何理由与发包人或工程师发生直接工作联系，分包人不得直接致函发包人或工程师，也不得直接接受发包人或工程师的指令。如分包人与发包人或工程师发生直接工作联系，将被视为违约，并承担违约责任。选项C错误，遵守政府有关主管部门对施工场地交通、施工噪声以及环境保护和安全文明生产等的管理规定，按规定办理有关手续，并以书面形式通知承包人，承包人承担由此发生的费用，因分包人责任造成的罚款除外。

21. 答案：D

解析：其他直接费用，是指施工过程中发生的材料搬运费、材料装卸保管费、燃料动力费、临时设施摊销、生产工具用具使用费、检验试验费、工程定位复测费、工程点交费、场地清理费，以及能够单独区分和可靠计量的为订立建造承包合同而发生的差旅费、投标费等费用。

22. 答案：B

解析：选项A错误，非炊事人员不得随意进入制作间。选项C错误，食堂外应设置密闭式泔水桶，并及时清运。选项D错误，炊事人员必须持身体健康证上岗。

23. 答案：B

解析：现场处置方案是针对具体的装置、场所或设施、岗位所制定的应急处置措施。

24. 答案：D

解析：机械主要是指施工机械和各类工器具，包括施工过程中使用的运输设备、吊装设备、操作工具、

测量仪器、计量器具以及施工安全设施等。施工机械设备是所有施工方案和工法得以实施的重要物质基础，合理选择和正确使用施工机械设备是保证项目施工质量和安全的重要条件。

25. 答案：C

解析：进行资金成本分析通常应用“成本支出率”指标：即成本支出占工程款收入的比例。

26. 答案：D

解析：良好行为记录信息公布期限一般为3年。

27. 答案：C

解析：管理评审是由组织的最高管理者对管理体系的系统评价，判断组织的管理体系面对内部情况和外部环境的变化是否充分适应有效，由此决定是否对管理体系做出调整，包括方针、目标、机构和程序等。

28. 答案：B

解析：依据《生产安全事故报告和调查处理条例》规定，按生产安全事故造成的人员伤亡或者直接经济损失，事故分为：

(1)特别重大事故，是指造成30人以上死亡，或者100人以上重伤（包括急性工业中毒，下同），或者1亿元以上直接经济损失的事故。

(2)重大事故，是指造成10人以上30人以下死亡，或者50人以上100人以下重伤，或者5000万元以上1亿元以下直接经济损失的事故。

(3)较大事故，是指造成3人以上10人以下死亡，或者10人以上50人以下重伤，或者1000万元以上5000万元以下直接经济损失的事故。

(4)一般事故，是指造成3人以下死亡，或者10人以下重伤，或者1000万元以下直接经济损失的事故。

29. 答案：A

解析：建设工程项目总进度目标论证的工作步骤如下：

(1)调查研究和收集资料。

(2)项目结构分析。

(3)进度计划系统的结构分析。

(4)项目的工作编码。

(5)编制各层进度计划。

(6)协调各层进度计划的关系，编制总进度计划。

(7)若所编制的总进度计划不符合项目的进度目标，则设法调整。

(8)若经过多次调整，进度目标无法实现，则报告项目决策者。



30. 答案：A

解析：预防与减灾并重治理原则：治理安全事故隐患时，需尽可能减少发生事故的可能性，如果不能安全控制事故的发生，也要设法将事故等级减低。但是不论预防措施如何完善，都不能保证事故绝对不会发生，还必须对事故减灾作好充分准备，研究应急技术操作规范。如应及时切断供料及切断能源的操作方法；应及时降压、降温、降速以及停止运行的方法；应及时排放毒物的方法；应及时疏散及抢救的方法；应及时请求救援的方法等。还应定期组织训练和演习，使该生产环境中每名干部及工人都真正掌握这些减灾技术。

31. 答案：A

解析：经济类信息包含工作量控制信息和投资控制信息。

32. 答案：C

解析：横道图进度计划法存在一些问题，如：

- (1) 工序(工作)之间的逻辑关系可以设法表达，但不易表达清楚。
- (2) 适用于手工编制计划。
- (3) 没有通过严谨的进度计划时间参数计算，不能确定计划的关键工作、关键路线与时差。

33. 答案：D

解析：事中质量控制也称作业活动过程质量控制，包括质量活动主体的自我控制和他人监控的控制方式。

34. 答案：B

解析：工程监理人员发现工程设计不符合建筑工程质量标准或者合同约定的质量要求的，应当报告建设单位要求设计单位改正。

35. 答案：B

解析：质量控制是质量管理的一部分，是致力于满足质量要求的一系列相关活动。这些活动主要包括：

- (1) 设定目标：按照质量要求，确定需要达到的标准和控制的区间、范围、区域。
- (2) 测量检查：测量实际成果满足所设定目标的程度。
- (3) 评价分析：评价控制的能力和效果，分析偏差产生的原因。
- (4) 纠正偏差：对不满足设定目标的偏差，及时采取针对性措施尽量纠正偏差。

36. 答案：C

解析：项目管理机构应按规定的会计周期进行项目成本核算。

37. 答案：A

解析：组织措施是其他各类措施的前提和保障，而且一般不需要增加额外的费用，运用得当可以取得

良好的效果。

38. 答案：B

解析：协商解决争议是最常见也是最有效的方式，也是应该首选的最基本的方式。

39. 答案：B

解析：工程实体质量监督，是指主管部门对涉及工程主体结构安全、主要使用功能的工程实体质量情况实施监督。监督机构按计划在施工现场对建筑材料、设备和工程实体进行监督抽样，委托符合法定资质的检测单位进行检测。监督抽样检测的重点是涉及结构安全和重要使用功能的项目，例如，在工程基础和主体结构分部工程质量验收前，要对地基基础和主体结构混凝土强度分别进行监督检测；对在施工过程中发生的质量问题、质量事故进行查处。

40. 答案：A

解析：工程咨询合同常用的咨询费计算方法如下：人月费单价法、按日计费法和工程建设费用百分比。

41. 答案：A

解析：考察总时差和自由时差的算法，自由时差等于紧后工作最早开始时间最小值减去本工作最早完成时间。本工作最早完成时间为 $3+2=5$ 天，本工作自由时差按照公式等于 $5-5=0$ ，本工作自由时差为 0 天；总时差等于与紧后工作的时间间隔加上对应紧后工作的总时差，如果有多个，则取最小值，与紧后工作的时间间隔分别为 $5-5=0, 6-5=1$ ，总时差计算： $0+4=4, 1+2=3$ ，两者取小值，本工作总时差为 3 天，所以选择 A 选项。

42. 答案：A

解析：选项 B 错误，工程变更的补偿范围，通常以合同金额一定的百分比表示。通常这个百分比越大，承包人的风险越大。选项 C 错误，在合同实施中，如果工程师指令的工程变更属于合同规定的工程范围，则承包人必须无条件执行；如果工程变更超过承包人应承担的风险范围，则可向业主提出工程变更的补偿要求。选项 D 错误，工程变更的索赔有效期，由合同具体规定，一般为 28 天，也有 14 天的。一般这个时间越短，对承包人管理水平的要求越高，对承包人越不利。

43. 答案：B

解析：双代号时标网络计划的一般规定：

(1) 双代号时标网络计划必须以水平时间坐标为尺度表示工作时间。时标的时间单位应根据需要在编制网络计划之前确定，可为时、天、周、月或季。

(2) 时标网络计划中所有符号在时间坐标上的水平投影位置，都必须与其时间参数相对应。节点中心必须对准相应的时标位置。

(3) 时标网络计划中虚工作必须以垂直方向的虚箭线表示，有自由时差时加波形线表示。



44. 答案：B

解析：项目质量控制体系的有效性一般由项目管理的组织者进行自我评价与诊断，不需进行第三方认证，其评价的方式不同。

45. 答案：B

解析：进度控制的功能内容如下：

- (1) 计算工程网络计划的时间参数，并确定关键工作和关键路线。
- (2) 绘制网络图和计划横道图。
- (3) 编制资源需求量计划。
- (4) 进度计划执行情况的比较分析。
- (5) 根据工程的进展进行工程进度预测。

46. 答案：B

解析：单价合同的特点是单价优先，在工程款结算中单价优先，对于投标书中明显的数字计算错误，业主有权利先作修改再评标，当总价和单价的计算结果不一致时，以单价为准调整总价。

47. 答案：A

解析：联系作用是指应用虚箭线正确表达工作之间相互依存的关系。

48. 答案：B

解析：根据题意第二层支设模板需要在第一层浇筑混凝土完成1天后才能开始，则有1天的层间技术间歇，这个表示的就是I-①与II-①之间的间隔，就是图中的Z3所表示时间。

49. 答案：C

解析：选项A错误，依法必须招标项目的招标公告和公示信息除在发布媒介发布外，招标人或其招标代理机构也可以同步在其他媒介公开，并确保内容一致。选项B错误，依法必须招标项目的招标公告和公示信息应当在“中国招标投标公共服务平台”或者项目所在地省级电子招标投标公共服务平台发布。选项D错误，招标文件或者资格预审文件售出后，不予退还。

50. 答案：B

解析：根据教材表1Z204035可知，水泥土墙支护施工过程质量进行检测试验的主要参数是墙身完整性。

51. 答案：A

解析：时距的含义是两工作完成时间的的时间间距，紧前工作最早完成时间 $2+5=7$ ，时距为2，本工作的最早完成时间为 $7+2=9$ ，本工作的最早开始时间为 $9-3=6$ 天。

52. 答案：D

解析：BCWS>ACWP>BCWP，根据教材表 1Z202032-8 赢得值法参数分析与对应措施表可得知采取措施为增加高效人员投入。

53. 答案：C

解析：工程隐蔽部位经承包人自检确认具备覆盖条件的，承包人应在共同检查前 48 小时书面通知监理人检查。

54. 答案：B

解析：梁板类简支受弯预制构件进场时应进行结构性能检验。

55. 答案：D

解析：环境因素对工程质量的影响，具有复杂多变和不确定性的特点，具有明显的风险特性。要减少其对施工质量的不利影响，主要是采取预测预防的风险控制方法。

56. 答案：C

解析：结构复杂、危险性大、特性较多的分部分项工程，应编制专项施工方案和安全措施。如基坑支护与降水工程、土方开挖工程、模板工程、起重吊装工程、脚手架工程、拆除工程、爆破工程等，必须编制单项的安全技术措施，并要有设计依据、有计算、有详图、有文字要求。

57. 答案：A

解析：对下列达到一定规模的危险性较大的分部分项工程编制专项施工方案，并附具安全验算结果，经施工单位技术负责人、总监理工程师签字后实施，由专职安全生产管理人员进行现场监督，包括基坑支护与降水工程；土方开挖工程；模板工程；起重吊装工程；脚手架工程；拆除、爆破工程；国务院建设行政主管部门或者其他有关部门规定的其他危险性较大的工程。

58. 答案：D

解析：CIP 保险的运行机制是，由业主或承包商统一购买“一揽子保险”，保障范围覆盖业主、承包商及所有分包商，内容包括劳工赔偿、雇主责任险、一般责任险、建筑工程一切险、安装工程一切险。CIP 保险的优点是：

- (1) 以最优的价格提供最佳的保障范围。
- (2) 能实施有效的风险管理。
- (3) 降低赔付率，进而降低保险费率。
- (4) 避免诉讼，便于索赔。

59. 答案：A

解析：工程担保中大量采用的是第三方担保，即保证担保。

60. 答案：A



解析：统计核算是利用会计核算资料和业务核算资料，把企业生产经营活动客观现状的大量数据，按统计方法加以系统整理，以发现其规律性。它的计量尺度比会计宽，可以用货币计算，也可以用实物或劳动量计量。它通过全面调查和抽样调查等特有的方法，不仅能提供绝对数指标，还能提供相对数和平均数指标，可以计算当前的实际水平，还可以确定变动速度以预测发展的趋势。

61. 答案：D

解析：可索赔延误是指非承包商原因引起的工程延误，包括业主或工程师的原因和双方不可控制的因素引起的索赔。

62. 答案：B

解析：建设工程项目进度控制的经济措施涉及资金需求计划、资金供应的条件和经济激励措施等。为确保进度目标的实现，应编制与进度计划相适应的资源需求计划（资源进度计划），包括资金需求计划和其他资源（人力和物力资源）需求计划，以反映工程实施的各时段所需要的资源。

63. 答案：C

解析：表格核算法是通过将施工项目内部各环节进行成本核算，以此为基础，核算单位和各部门定期采集信息，按照有关规定填制一系列的表格，完成数据比较、考核和简单的核算，形成工程项目成本的核算体系，作为支撑工程项目成本核算的平台。这种核算的优点是简便易懂，方便操作，实用性较好；缺点是难以实现较为科学严密的审核制度，精度不高，覆盖面较小。

64. 答案：A

解析：进度偏差=已完工作预算费用-计划工作预算费用，6月末进度偏差为 $((2300*4+2500*2+1250)-(2500*4+2600*2+1200*2))*1000=-215$ 万元。

65. 答案：D

解析：选项D说法错误，符合题目选择要求，正确说法应为因承包人原因给发包人带来的损失，发包人要求赔偿。

66. 答案：D

解析：选项A错误，主要道路应硬化处理，指定专人定期洒水清扫，形成制度，防止道路扬尘。选项B错误，大城市市区的建设工程已不容许搅拌混凝土。在容许设置搅拌站的工地，应将搅拌站封闭严密，并在进料仓上方安装除尘装置，采用可靠措施控制工地粉尘污染。选项C错误，除设有符合规定的装置外，禁止在施工现场焚烧油毡、橡胶、塑料、皮革、树叶、枯草、各种包装物等废弃物以及其他会产生有毒、有害烟尘和恶臭气体的物质。

67. 答案：D

解析：一级风险。风险等级最高，风险后果是灾难性的，并造成恶劣社会影响和政治影响。



68. 答案：A

解析：指导性成本计划是选派项目经理阶段的预算成本计划，是项目经理的责任成本目标。它是以合同价为依据，按照企业的预算定额标准制定的设计预算成本计划，且一般情况下以此确定责任总成本目标。

69. 答案：D

解析：根据比例分析法计算： $600/3000=1/5$ ， $1/5*30=6$ 月。

70. 答案：B

解析：管理风险：工程项目的建设、设计、施工、监理等工程质量责任单位的质量管理体系存在缺陷，组织结构不合理，工作流程组织不科学，任务分工和职能划分不恰当，管理制度不健全，或者各级管理者的管理能力不足和责任心不强，这些因素都可能对项目质量造成损害。

二、多项选择题(共10题，每题2分。每题的备选项中，有2个或2个以上符合题意，至少有1个错项。错选，本题不得分；少选，所选的每个选项得0.5分)

71. 答案：BDE

解析：企业质量管理体系认证的程序：申请和受理、审核、审批与注册发证。

72. 答案：BD

解析：竞争性成本计划是施工项目投标及签订合同阶段的估算成本计划。

73. 答案：ABE

解析：双方应通过谈判明确，由于工程变更（业主在工程实施中增减工程或改变设计等）、恶劣的气候影响，以及种种“作为一个有经验的承包人无法预料的工程施工条件的变化”等原因对工期产生不利影响时的解决办法，通常在上述情况下应该给予承包人要求合理延长工期的权利。

74. 答案：CD

解析：直方图的分布形状及分布区间宽窄是由质量特性统计数据的平均值和标准偏差所决定的。

75. 答案：BDE

解析：项目管理收尾阶段工作有：办理项目资料归档，进行项目总结，对项目部人员进行考核评价，解散项目部。

76. 答案：ABE

解析：技术原因：指引发质量事故是由于在项目勘察、设计、施工中技术上的失误。例如，地质勘察过于疏忽，对水文地质情况判断错误，致使地基基础设计采用不正确的方案；或结构设计方案不正确，计算失误，构造设计不符合规范要求；施工管理及实际操作人员的技术素质差，采用了不合适的施工方法或施工工艺等。这些技术上的失误是造成质量事故的常见原因。

77. 答案：BCE

解析：项目风险识别的任务是识别项目实施过程存在哪些风险，其工作程序包括：

- (1) 收集与项目风险有关的信息。
- (2) 确定风险因素。
- (3) 编制项目风险识别报告。

78. 答案：ABDE

解析：对施工所用的机械设备，应根据工程需要从设备选型、主要性能参数及使用操作要求等方面加以控制，符合安全、适用、经济、可靠和节能、环保等方面的要求。混凝土预制构件吊运应根据构件的形状、尺寸、重量和作业半径等要求选择吊具和起重设备，预制柱的吊点数量、位置应经计算确定，吊索水平夹角不宜小于 60° ，不应小于 45° 。

79. 答案：ABCE

解析：安全技术交底的要求：

- (1) 项目经理部必须实行逐级安全技术交底制度，纵向延伸到班组全体作业人员。
- (2) 技术交底必须具体、明确，针对性强。
- (3) 技术交底的内容应针对分部分项工程施工中给作业人员带来的潜在危险因素和存在问题。
- (4) 应优先采用新的安全技术措施。
- (5) 对于涉及“四新”项目或技术含量高、技术难度大的单项技术设计，必须经过两阶段技术交底，即初步设计技术交底和实施性施工图技术设计交底。
- (6) 应将工程概况、施工方法、施工程序、安全技术措施等向工长、班组长进行详细交底。
- (7) 定期向由两个以上作业队和多工种进行交叉施工的作业队伍进行书面交底。
- (8) 保持书面安全技术交底签字记录。

80. 答案：ADE

解析：建设工程项目进度控制的技术措施涉及对实现进度目标有利的设计技术和施工技术的选用。施工方案对工程进度有直接的影响，在决策其是否选用时，不仅应分析技术的先进性和经济合理性，还应考虑其对进度的影响。在工程进度受阻时，应分析是否存在施工技术的影响因素，为实现进度目标有无改变施工技术、施工方法和施工机械的可能性。

81. 答案：AD

解析：选项 A 属于相互关联的不同计划深度的进度计划；选项 D 属于相互关联的不同计划周期的进度计划。

82. 答案：AC

解析：传播途径的控制：

① 吸声：利用吸声材料（大多由多孔材料制成）或由吸声结构形成的共振结构（金属或木质薄板钻孔制成的空腔体）吸收声能，降低噪声。

② 隔声：应用隔声结构，阻碍噪声向空间传播，将接收者与噪声声源分隔。隔声结构包括隔声室、隔声罩、隔声屏障、隔声墙等。

③ 消声：利用消声器阻止传播。允许气流通过的消声降噪是防治空气动力性噪声的主要装置。如对空气压缩机、内燃机产生的噪声等。

④ 减振降噪：对来自振动引起的噪声，通过降低机械振动减小噪声，如将阻尼材料涂在振动源上，或改变振动源与其他刚性结构的连接方式等。

83. 答案：ACE

解析：对业主而言，成本加酬金合同形式也有一定优点，如：

①可以通过分段施工缩短工期，而不必等待所有施工图完成才开始招标和施工。

②可以减少承包商的对立情绪，承包商对工程变更和不可预见条件的反应会比较积极和快捷。

③可以利用承包商的施工技术专家，帮助改进或弥补设计中的不足。

④业主可以根据自身力量 and 需要，较深入地介入和控制工程施工和管理。

⑤也可以通过确定最大保证价格约束工程成本不超过某一限值，从而转移一部分风险。

84. 答案：ACE

解析：选项 B 错误，施工现场道路畅通、平坦、整洁，无散落物。选项 D 错误，施工现场作业区与办公、生活区必须明显划分，材料库房内不能用于住宿。

85. 答案：ADE

解析：钢筋混凝土构件和允许出现裂缝的预应力混凝土构件应进行承载力、挠度和裂缝宽度检验；不允许出现裂缝的预应力混凝土构件应进行承载力、挠度和抗裂检验。

86. 答案：ABD

解析：综合成本是指涉及多种生产要素，并受多种因素影响的成本费用，如分部分项工程成本，月（季）度成本、年度成本等。

87. 答案：CD

解析：管理工作流程组织，如投资控制、进度控制、合同管理、付款和设计变更等流程。

88. 答案：ACE

解析：涉及深基坑、地下暗挖工程、高大模板工程的专项施工方案，施工单位还应当组织专家进行论证、审查。

89. 答案：ABC

解析：索赔的成立，应该同时具备以下三个前提条件：

- (1) 与合同对照，事件已造成了承包人工程项目成本的额外支出，或直接工期损失。
- (2) 造成费用增加或工期损失的原因，按合同约定不属于承包人的行为责任或风险责任。
- (3) 承包人按合同规定的程序和时间提交索赔意向通知和索赔报告。

以上三个条件必须同时具备，缺一不可。

90. 答案：ACD

解析：选项 B 错误，在第 2 周末检查时，工作 C 提前一周，但不能确定工期提前一周，同理 E 也是错误的，第 4 周末检查时，工作 F 提前 1 周，但不能确定工期提前一周。

91. 答案：ABCE

解析：选项 D 错误，参加应急预案评审的人员应当包括应急预案涉及的政府部门工作人员和有关安全生产及应急管理方面的专家。

92. 答案：ABE

解析：直接成本是指施工过程中耗费的构成工程实体或有助于工程实体形成的各项费用支出，是可以直接计入工程对象的费用，包括人工费、材料费和施工机具使用费等。选项 CD 属于间接成本。

93. 答案：ACD

解析：台班数量控制方法：

(1) 根据施工方案和现场实际情况，选择适合项目施工特点的施工机械，制定设备需求计划，合理安排施工生产，充分利用现有机械设备，加强内部调配，提高机械设备的利用率。

(2) 保证施工机械设备的作业时间，安排好生产工序的衔接，尽量避免停工、窝工，尽量减少施工中所消耗的机械台班数量。

(3) 核定设备台班定额产量，实行超产奖励办法，加快施工生产进度，提高机械设备单位时间的生产效率和利用率。

(4) 加强设备租赁计划管理，减少不必要的设备闲置和浪费，充分利用社会闲置机械资源。

94. 答案：ABCD

解析：由于业主要求、政府部门要求、环境变化、不可抗力、原设计错误等导致的设计修改，应该由业主承担责任。由此所造成的施工方案的变更以及工期的延长和费用的增加应该向业主索赔。

95. 答案：DE

解析：选项 A 错误，如果不密封或密封不满足要求，投标是无效的。选项 B 错误，由当地项目经理部组织投标，需要提交企业法定代表人对于投标项目经理的授权委托书。选项 C 错误，通常投标需要提交投标担保。



96. 答案：AD

解析：选项 B 错误，总工期为 15 天，C 的最迟开始时间为 $15-2-4-3=6$ 天；选项 C 错误，F 的最早完成时间为 $2+4+4=10$ 天，H 的最早开始时间为 $2+4+6=12$ ，F 的自由时差为 $12-10=2$ 天；选项 E 错误，H 的最早开始时间为 $2+4+6=12$ 天。

97. 答案：BCE

解析：履约担保可以采用银行保函、履约担保书和履约保证金的形式。

98. 答案：BE

解析：选项 A 错误，项目成本核算应坚持形象进度、产值统计、成本归集同步的原则；选项 C 错误，用表格核算法进行工程项目施工各岗位成本的责任核算和控制；选项 D 错误，会计核算法人为控制因素较小、精度高。

99. 答案：AD

解析：选项 B 错误，总进度目标的论证是项目实施阶段的策划工作；选项 C 错误，建设工程项目总进度目标论证应分析和论证实体阶段各项工作的进度，以及各项工作进展的相互关系。选项 E 错误，在进行建设工程项目总进度目标控制前，首先应分析和论证进度目标实现的可能性。若项目总进度目标不可能实现，则项目管理者应提出调整项目总进度目标的建议，并提请项目决策者审议。

100. 答案：ABE

解析：选项 A 正确，①②都是起点节点；选项 B 正确，交叉应用过桥法或者指向法；选项 E 正确，②③这个虚工作是多余的。这三个都是绘图有错误的，题目让选择存在的绘图错误，所以选择 ABE。

扫码进入小程序，获取更多习题



您还可以登录卓越索学官网获取更多课程

<http://www.zhuoyuesuoxue.com>